



PELLET KACHEL- OFENEINSATZ IPK 6

FÜR BESTEHENDE UND NEUE
WARMLUFTKACHELÖFEN

Frontbefüllung mit heraus-
nehmbarer Pelletrutsche



Heizeinsatz auf
Auszugsschienen

Tür aus Gusseisen mit
Metallfront und Sichtscheibe

Fußgestell (optional)
höhenverstellbar mit Winkel
zur Bodenbefestigung



Wandthermostat
mit Beleuchtung



Steuerbox



Frei positionierbares
Multifuoco®-Modul



Wi-Fi Modul
optional



Abschlussrahmen
optional



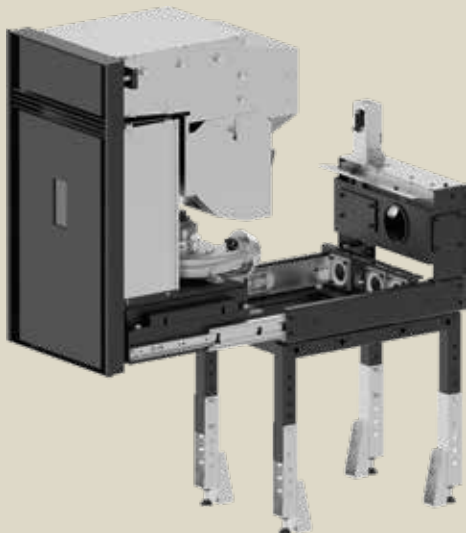
Blendrahmen
optional



IPK 6 mit zentraler Steuereinheit Ventilation Multifuoco® und Wandthermostat (im Lieferumfang)



IPK 6 mit ausgezogener Pelletrutsche und separater Tür



IPK 6 in Servicestellung auf Auszugsschienen

EIGENSCHAFTEN

- Pellet-Heizeinsatz aus Stahlblech auf Auszugsschienen, für Servicearbeiten 45 cm ausziehbar
- Türfront aus Stahlblech schwarz lackiert mit Sichtfenster zur Flammenüberwachung
- Türgriff verdeckt, mit abnehmbarer "Kalter Hand" zum öffnen der Guss-Feuerraumtür zur Brenntopfreinigung
- Zentrale Steuereinheit und Ventilation Multifuoco® variabel positionierbar in der Heizkammer oder im Kellergeschoss
- Brennkammerauskleidung aus Stahl
- Brenntopf herausnehmbar aus hitzebeständigem Spezialstahl
- Steuerung über Wandthermostat mit programmierbarer Zeitschaltuhr und 6 unabhängigen Tagesprogrammen
- Brennstoff: Holz-Pellets
- Wärmeabgabe über Ventilation Multifuoco mit 3 Leistungsstufen, kanalisierbar Ø 75/80 mm mit Aluflexrohr über Luftaustrittsgitter
- Pelletschublade serienmäßig mit separater Tür in Front oben
- Rauchabgang: hinten rechts – links, seitlich rechts – links
- IPK 6 auch für Gemischt- und Mehrfachbelegung geeignet mit Funk-Differenzdrucksystem BL 220 DD

OPTIONALES ZUBEHÖR

- Wi-Fi und Bluetooth für die Steuerung über APP alternativ zum Wandthermostat
- verstellbares Fussgestell, schallgedämmt mit Winkel zur Bodenbefestigung
- Abschlussrahmen für Bestandsanlagen
- Blendrahmen für Neuanlagen

TECHNISCHE DATEN

• Modell	IPK 6
• Nennwärmeleistung	kW 2,9 – 6,1
• Energie-Effizienzklasse:	A+
• Wirkungsgrad	% > 90,7
• Pelletverbrauch	kg/h 0,6 – 1,3
• Tankvolumen Basisversion	kg 18
• Abgasstutzen Ø	mm 80
• Abmessungen Korpus BxHxT	mm 395 x 783 x 670
• Gewicht	kg 115
• Elektrischer Anschluss	230 V/50 Hz
• Elektrische Leistungsaufnahme	W 27 – 420

